



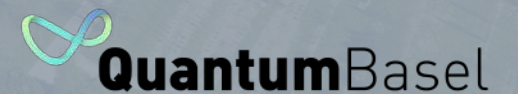
uptown
Basel



PHOENIQS



GoLive AI Supercomputer in uptownBasel: Meilenstein für die digitale Souveränität der Schweiz



Programm

10.00 – 11.10 Uhr Referate mit Q & A

- Dr. Thomas Staehelin, Investor uptownBasel
- Isaac Reber, Regierungsrat Kanton Basel-Landschaft
- Thomas Taroni, Executive Chairman PHOENIQS
- Bardo Magel, CEO uptown Basel Group
- Cédric Christmann, CEO Primeo Energie
- Hans-Jörg Fankhauser, Architekt und Arealentwickler
- Thomas Landolt, CEO QuantumBasel
- Sascha Wyss, Senior Projektleiter Primeo Energie

11.15 – 12.00 Uhr Guided Tours

- Exklusiver Einblick in AI Rechner und Infrastruktur
- Einblicke in nachhaltige Arealentwicklung
- Austausch mit Leading Minds und Projektverantwortlichen

12.00 – 13.15 Uhr Interviews & Networking-Apéro

- Möglichkeit für 1:1-Interviews
- Networking und Lunch

Dr. Thomas Staehelin

Präsident Verwaltungsrat
uptownBasel

Die Vision uptownBasel



Isaac Reber

Regierungsrat
Kanton Basel-Landschaft

Grussbotschaft
der Regierung



Thomas Taroni

Executive Chairman
PHOENIQS

AI Supercomputer &
Anwendungsbeispiele



Bardo Magel

CEO

uptownBasel Group

uptownBasel als Standort
für die nächste
Industriegeneration



Ein Ökosystem für Innovation

Wo die Industrie der Zukunft entsteht.



uptown
Basel

Innovation aktiv orchestriert · Start-ups & Venture Capital · Globale Technologiepioniere · Visionäre Investitionen · Plattform für Netzwerke · Nachhaltige Infrastruktur

Cédric Christmann

CEO

Primeo Energie

Partnerschaft und Zielsetzung



Wir ermöglichen die Energietransformation

Unser gemeinsames Ziel
Netto-Null 2050



Produktion

Erneuerbare Stromproduktion ausbauen



Alpine Photovoltaik-Anlage Sedrun Solar



Stromnetz

Stromnetz der Energiezukunft gestalten



Batteriespeicher Kappel SO



Wärme

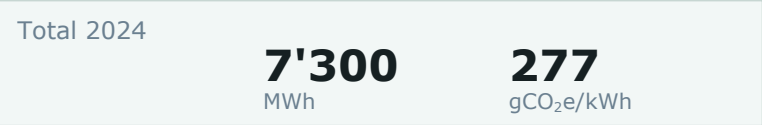
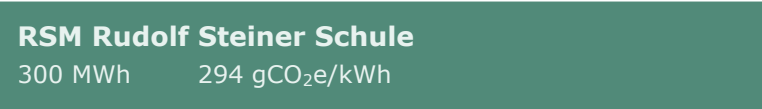
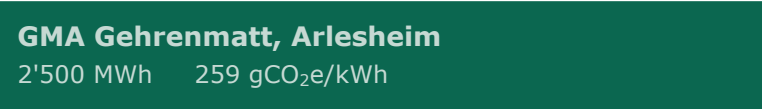
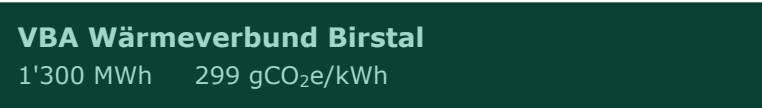
Dekarbonisierung der Wärmeverbünde




Heizzentrale Arlesheim

Dekarbonisierung in der Praxis gelebt am Beispiel des Wärmeverbunds Birstal

2024



Zusammenschluss zum Grossverbund.
Ersatz fossiler durch erneuerbare Anlagen.



2025



Erhöhung der abgesetzten Wärmemenge um **71 %** bei gleichzeitiger Verringerung der spezifischen CO₂e-Emissionen um **44 %**.

Hans-Jörg Fankhauser

Architekt und Arealentwickler,
Fankhauser Arealentwicklungen

Schweizweit einzigartige
nachhaltige AI-Infrastruktur



WILLKOMMEN



uptown
Basel



Strategie für uptownBasel Community Building

IT-Technologien

Internet der Dinge (IoT) / Virtual, Augmented und Mixed Reality /
Künstliche Intelligenz / Machine Learning

Mobilität & Logistik

Elektromobilität / autonomes Fahren / Hochleistungsstrassennetz
Luftfahrt 2035 / Binnenschifffahrt / Schienennetz Schweiz
Hauptlogistikzentren / Stadtlogistik / Car Sharing

Industrie 4.0 & Robotik

Digitalisierung / M2M / One-Piece-Industrie
Coboter / Drohnen / 3D-Druck / 3D-Metalldrucker

Health Care

Personalisierte Medizin / Digital Health / angewandte Radiologie
Biotechnologie / Medizinaltechnologie / Diagnose / Ethik

Smart Cities & Society

Digitale-Gesellschaft / Law & Order / Lebensraum & Umwelt
Kreislaufwirtschaft / erneuerbare Energiespeicherung

Finance, Tax & Law

Blockchain-Technologie / FinTech
virtuelle Wahrung & Verträge

PRIORITÄT 1: DATENSICHERHEIT

Security Operation Center



Quantenrechner Forte36



Vela AI Rechnersystem



IBM

 **NVIDIA**

DELL

An aerial night photograph of a city, likely Zurich, Switzerland. The central focus is a large, modern, multi-story building with a grid-like facade, brightly lit from within. This building is situated at a complex highway interchange with multiple overpasses and ramps. The surrounding city is visible in the background, with numerous lights from buildings and streets. The sky is dark with some light clouds, suggesting twilight or early evening. The overall scene conveys a sense of modern urban infrastructure and energy.

SCHWEIZWEIT EINMALIGE STROMVERSORGUNG



Umspannwerk Lachmatt / Pratteln



Einmalige Einbindung im Swissgrid-Hochspannungsnetz

Frankreich

Deutschland

PRIMEO Netz AG

Umspannwerk Sierentz

Unterwerk Münchenstein

Umspannwerk Lachmatt

SWISSGRID



Unterwerk uptown

Umspannwerk Froloo

SWISSGRID



Laufenburg

Deutschland

Umspannwerk Bassecourt

SWISSGRID

Frankreich

SWISSGRID

Umspannwerk Breitenbach

Hervorragende Stromversorgung und effiziente Abwärmenutzung

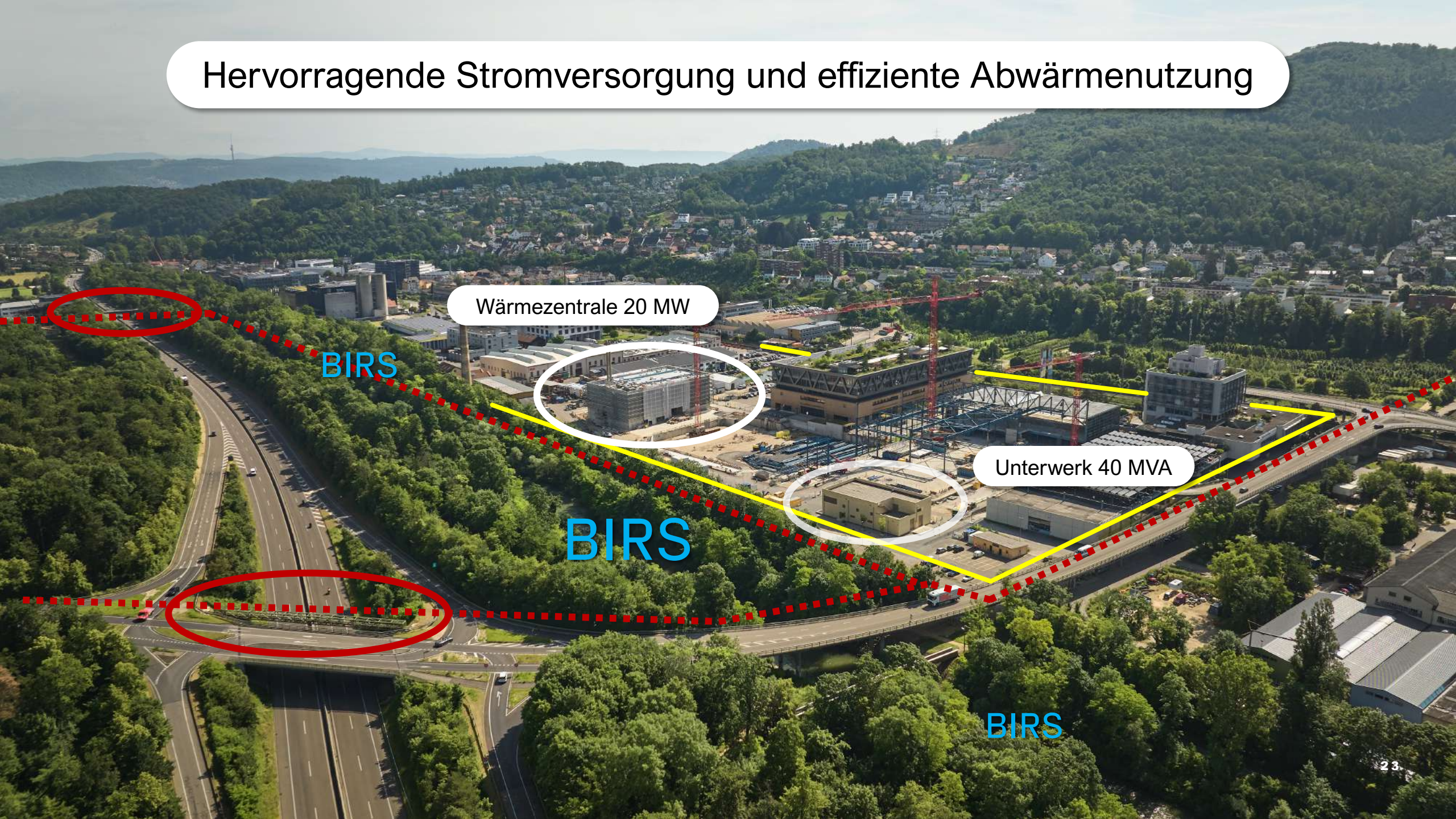
Wärmezentrale 20 MW

Unterwerk 40 MVA

BIRS

BIRS

BIRS



8. FEBRUAR 2023



Für Wärmeverbund Birsstadt

Rohrbrücke verbindet neu Uptown Basel mit Reinach

Über Nacht wurde eine neue Rohrleitungsbrücke über die Autobahn A18 montiert. Sie soll die künftige Heizzentrale auf dem Uptown-Basel-Areal mit Wärmeverbänden in Reinach verbinden.

Publiziert: 09.02.2023, 11:41



Die neue Rohrleitungsbrücke stellt einen wichtigen Meilenstein für den Wärmeverbund Birsstadt dar.

Bild: zvg



44B
the pioneer



Standard Nachhaltiges Bauen Schweiz
Standard Construction durable Suisse
Standard Costruzione Sostenibile Svizzera
Sustainable Construction Standard Switzerland

ZERTIFIKAT
GOLD

Projekt
PIONEER
uptownBasel

Dieses Gebäude wurde definitiv zertifiziert nach dem vom Bundesamt für Energie und dem Netzwerk Nachhaltiges Bauen Schweiz NNBS getragenen Standard Nachhaltiges Bauen Schweiz:

SNBS 2.0 HOCHBAU

Bedürfnisse von Gesellschaft, Wirtschaft und Umwelt gleichermaßen und
ausgehend von 45 Indikatoren beurteilt.
Zertifizierungsorganisation, dem Verein Minergie,



NorthC Datacenter Vertragsunterzeichnung
uptownBasel, 3. September 2025

MedTech Innovation-Hub für das Baselbiet





straumann group



HERZLICHEN DANK



Thomas Landolt

CEO
QuantumBasel

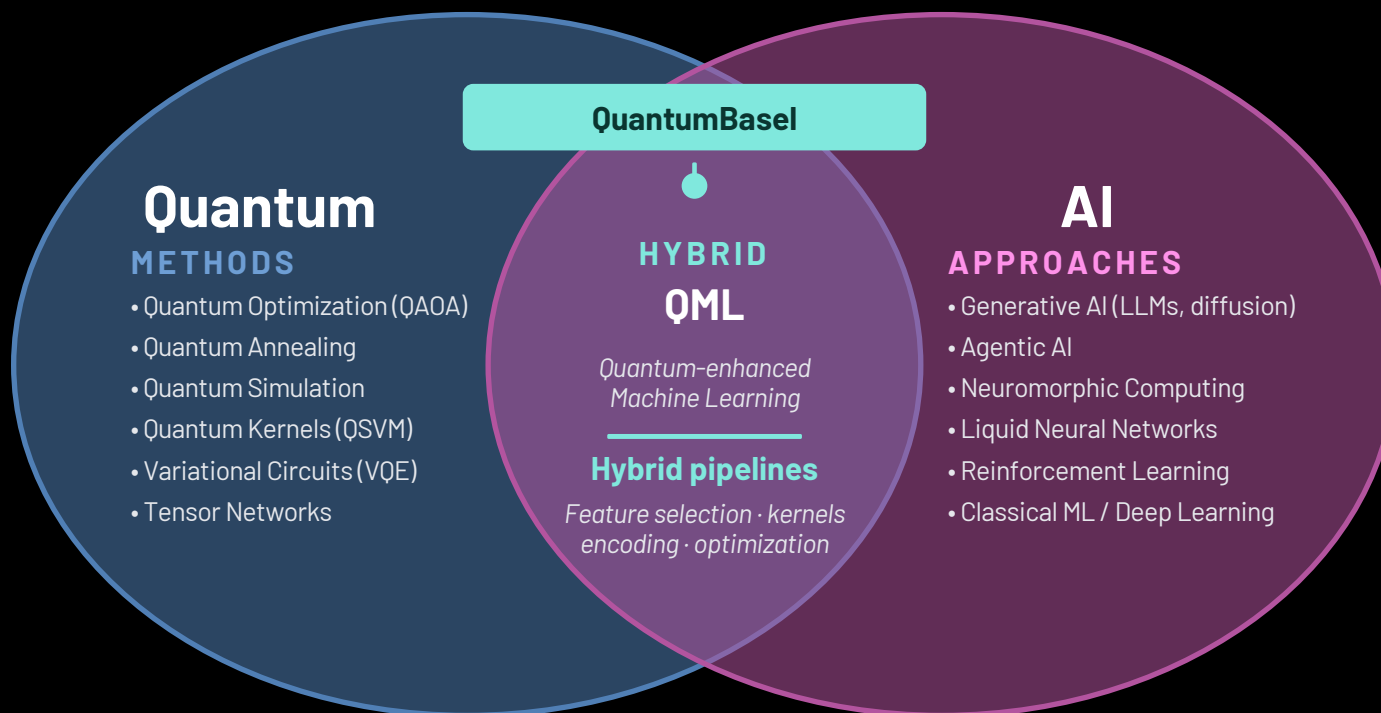
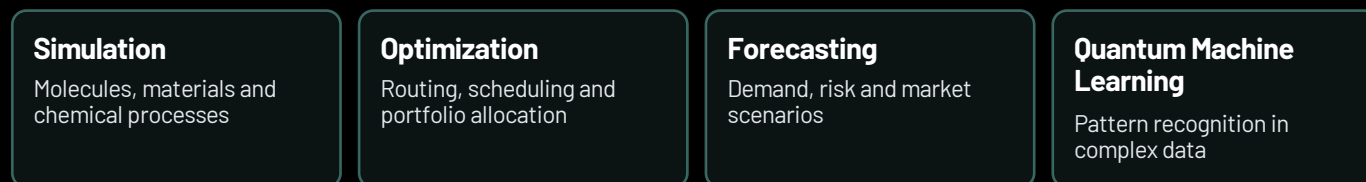
Vorstellung QuantumBasel



QuantumBasel – at the intersection of Quantum and AI

QuantumBasel delivers **training, execution, infrastructure** and the **ecosystem** for quantum computing and AI to ensure the success of our customers.

CUSTOMER APPLICATIONS



Industry Partners e.g. Syngenta, Pfizer, Blackrock, Hermes, Vinci, ...

Academic Partners e.g. Uni Basel, FHNW, ...

Co-operation on site with IonQ, QAI Ventures, Phoeniqs, ...

Sascha Wyss

Senior Projektleiter
Primeo Energie

Energiekonzept
uptownBasel

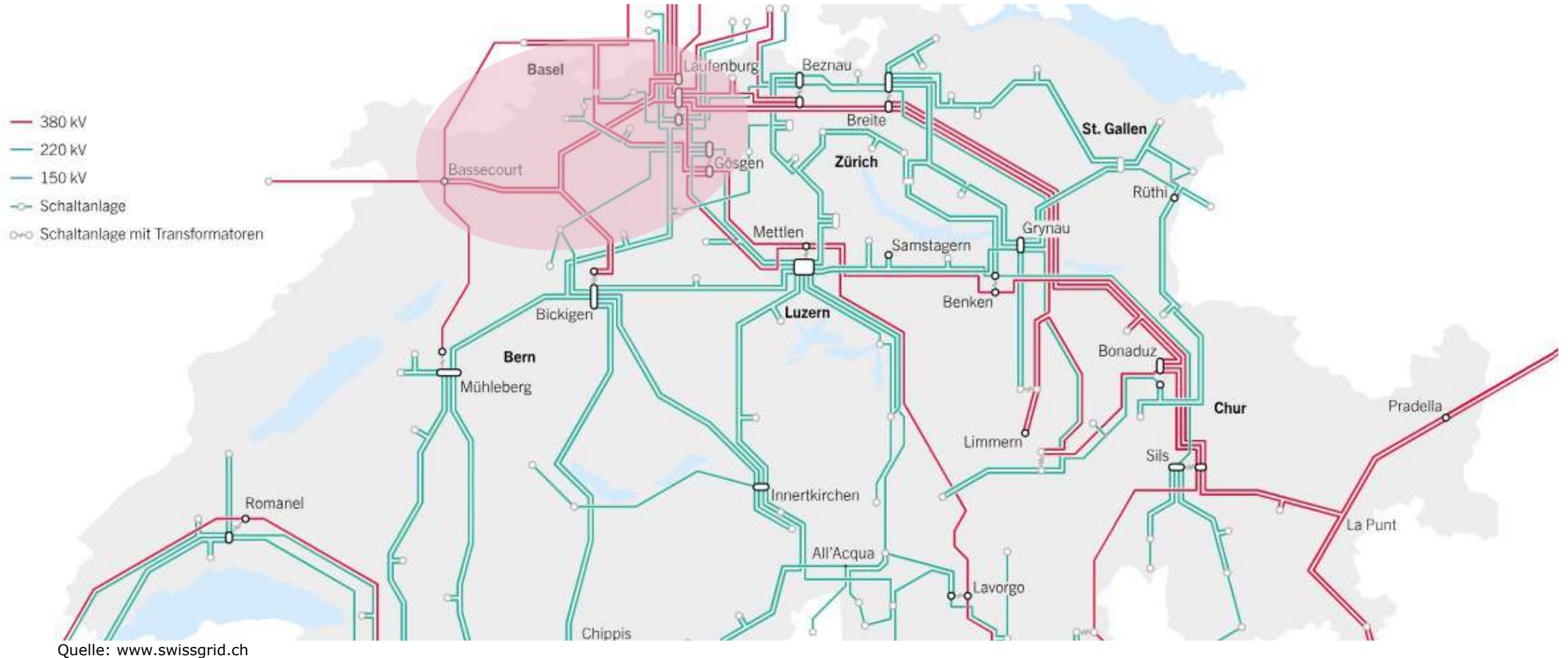




Das Unterwerk uptownBasel und dessen Einbindung in das Hochspannungsnetz

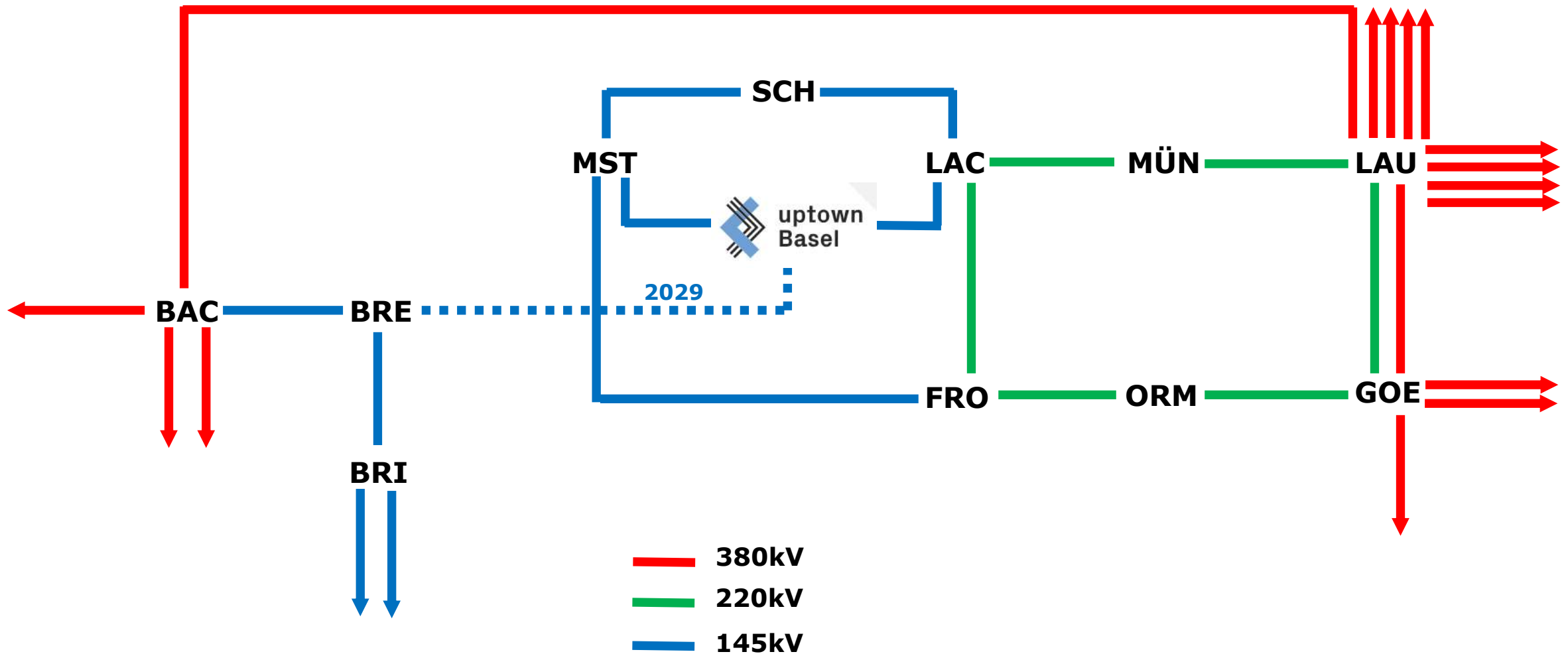
Einbindung uptownBasel ins Netz

Schweizer Übertragungsnetz



Einbindung uptownBasel ins Netz

Netzübersicht Region Nordwestschweiz



Unterwerk Uptown

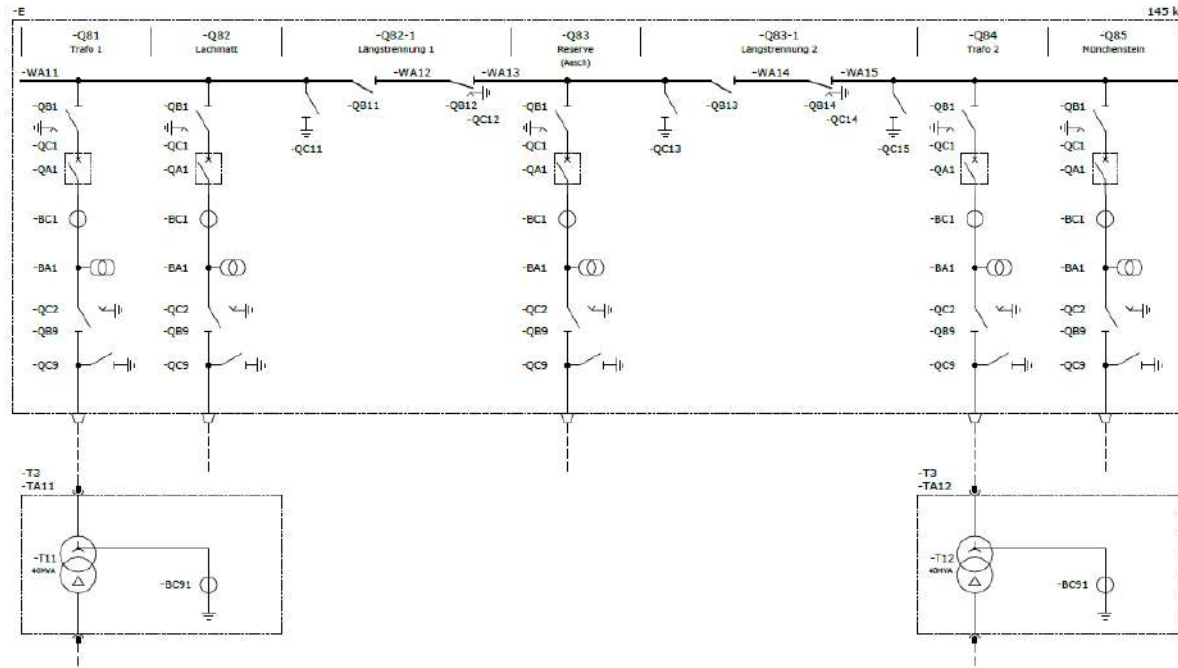


Unterwerk Uptown

Hochspannungsanlage



Hochspannungsanlage



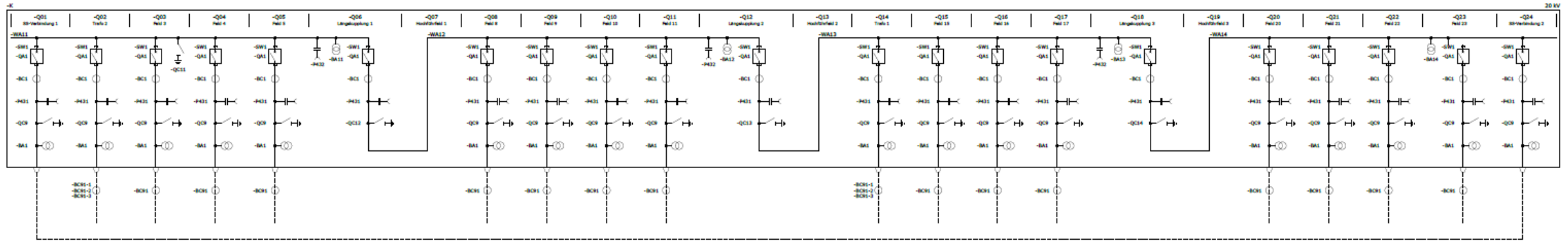
- ❖ gasisoliert aber SF6-frei (O₂/N)
- ❖ Einfach-Sammelschiene mit zwei doppelten Längstrennungen
- ❖ 3 Leitungsfelder / 2 Trafofelder
- ❖ Verrechnungsmessung auf der NE3

Unterwerk Uptown

Mittelspannungsanlage



Mittelspannungsanlage



- ❖ Luftisoliert
- ❖ Einfach-Sammelschiene mit vier Sammelschienen-Abschnitten
- ❖ 14 Leitungsfelder

Unterwerk Uptown

Leistungs-Transformatoren

- ❖ Leistung 40 MVA (erweiterbar auf 50 MVA)
- ❖ natürliche Kühlung (ONAN)
- ❖ berührungssicher
- ❖ erdbebensicher montiert



DANKE



uptown
Basel



PHOENIQS

